

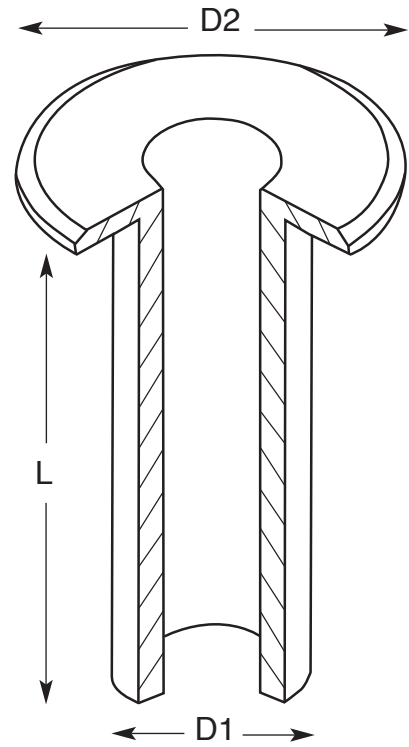
REMACHES



TUBULARES DxL

Acero latonado

Caña (D1)	Largo de caña (L)	Cabeza (D2)
4	5	7,5
	6	
	7	
	9	
	11	
5	5	9,5
	5,5	
	6	
	7	
	9	
	11	
	14	
	16	
6	19	11,5
	6	
	7	
	9	
	11	
	14	
	16	
8	18	15,5
	20	
	14	
	15	
	16	
10	18	20
	20	
	20	



Latón

Caña (D1)	Largo de caña (L)	Cabeza (D2)
5	9	9,5
	11	
6	14	11,5
	15	
	16	
	18	
	20	
	20	
8	15	15,5
	16	
	18	
	20	

Cobre

Caña (D1)	Largo de caña (L)	Cabeza (D2)
6	20	11,5
8	20	15,5

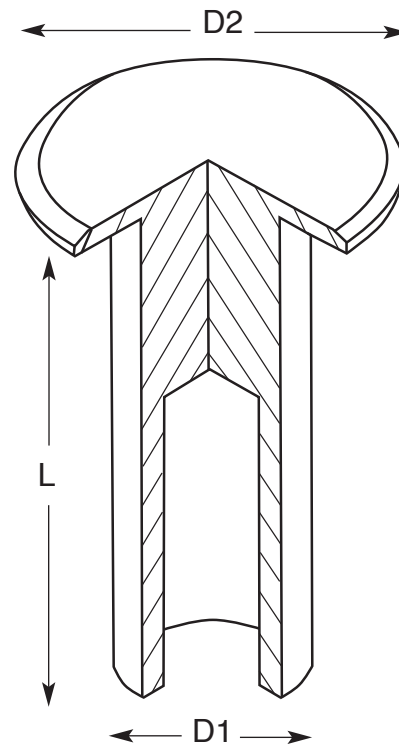
REMACHES



SEMI - TUBULARES PLANOS DxL

Acero latonado

Caña (D1)	Largo de caña (L)	Cabeza (D2)
4	6	7
	7	
	8	
	9	
	11	
	14	
5	7	9,5
	8	
	9	
	11	
	14	
	15	
6	16	11
	9	
	11	
	12	
	14	
	15	
	16	
	16	
	18	
	20	
6,3	22	12
	14	
	16	
	17,5	
	19	
8	14	15
	15	
	16	
	18	
	20	
	22	
8,4	24	15
	14	
	16	



Latón

Caña (D1)	Largo de caña (L)	Cabeza (D2)
4	6	7
	7	
5	14	9,5
	16	
6	8	11
	12	
	14	
	15	
	16	
	18	
	20	
8	14	15
	15	
	16	
	18	
	20	

REMACHES



Cobre

Caña (D1)	Largo de caña (L)	Cabeza (D2)
4	6	7
	7	
5	7	9,5
	9	
	11	
6	11	11
	12	
	14	
	15	
	16	
	18	
	20	
8	14	15
	15	
	16	
	18	
	20	
8,4	14	
	16	
10	16	19
	18	
	20	

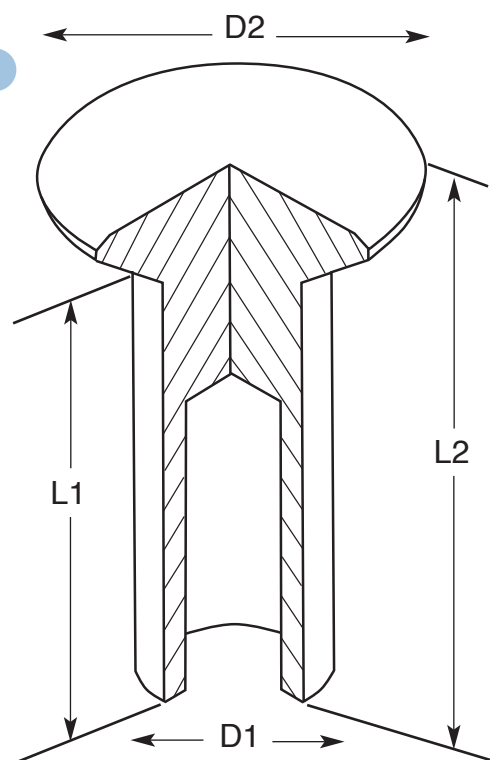
Aluminio

Caña (D1)	Largo de caña (L)	Cabeza (D2)
3	6	5
	6	
4	7	7
	8	
	9	
6	9	11
	12	
	18	
	20	
	22	
	25	
	30	
8	20	15
	22	
	25	

SEMI-TUBULARES DE CABEZA CÓNICA

Acero latonado

	Caña (D1)	Largo Caña (L1)	Largo total (L2)	Cabeza (D2)
	5	14	15,5	9,5
		15	16,5	
		16	17,5	
	6	14	15,5	11
		15	16,5	
		16	17,5	
		18	19,5	
		20	21,5	
L8	6,35	12,7	14,1	12
L9		14,3	15,7	
L10		15,9	17,3	
L11		17,5	18,9	
L12		19	20,5	
L13		20,6	22	



REMACHES



Latón

	Caña (D1)	Largo Caña (L1)	Largo total (L2)	Cabeza (D2)
L8	6,35	12,7	14,1	12
L9		14,3	15,7	
L10		15,9	17,3	
L11		17,5	18,9	
L13		20,6	22	

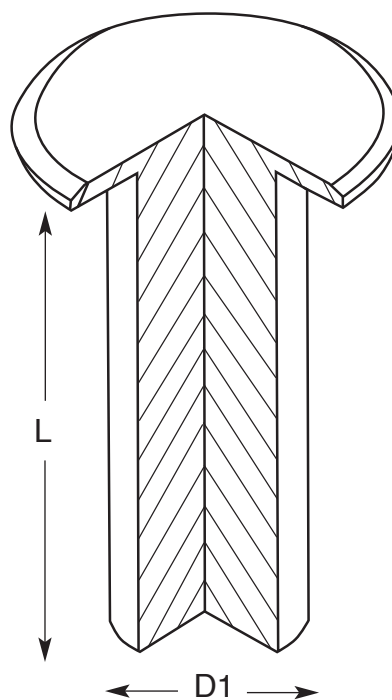
Cobre

	Caña (D1)	Largo Caña (L1)	Largo total (L2)	Cabeza (D2)
L8	6,35	12,7	14,1	12
L9		14,3	15,7	
L10		15,9	17,3	
L11		17,5	18,9	
L13		20,6	22	

MACIZOS DxL

Hierro

Caña (D1)	Largo total (L)	
5	6	
	9	
	13	
6	20	
	30	
7	14	
	16	
	20	
8	12,5	
	16	
	20	
	30	



REMACHES



Cobre

Caña (D1)	Largo de caña (L)	Cabeza (D2)
4	10	7,5
	20	
	30	
	40	
6	18	11,5

Aluminio

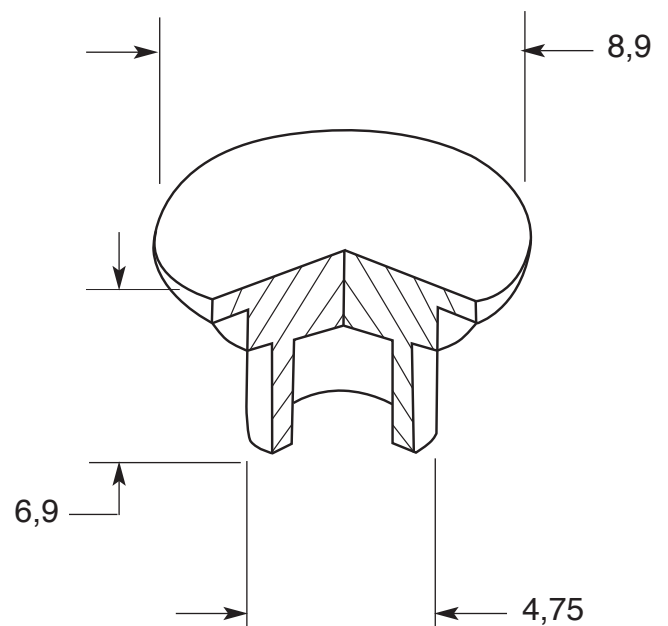
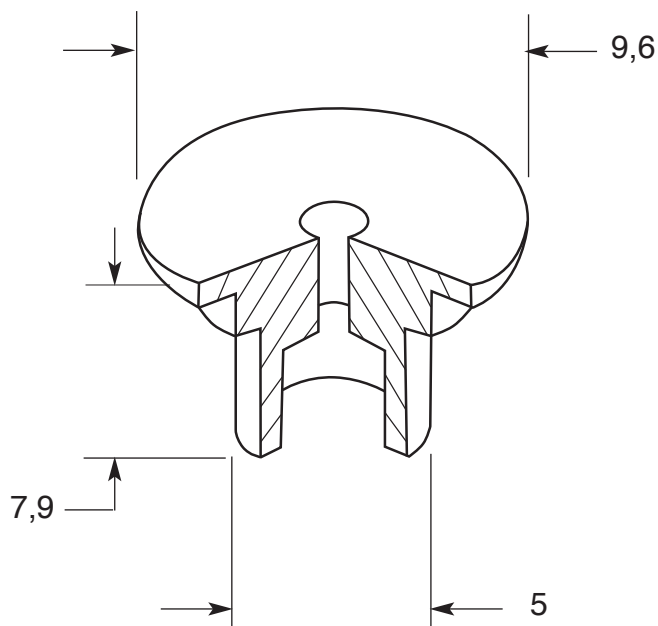
Caña (D1)	Largo de caña (L)	Cabeza (D2)
4	9	7,5
	15	
	25	
	40	
5	14	9,5
	16	
	20	
	25	
6	14	11,5
	16	
	20	
	22	
	25	
	30	
8	16	15,5
	18	
	20	
	22	
10	25	18
	20	
	30	

ESPECIALES DxL

TIPO Morris corto / largo

Tipo

DR - 27L-ST
DR - 27L



REMACHES



Sach

Caña (D1)	Largo total (L)	Cabeza (D2)
5	5	9,5
	6	
	7	
	10	
6	6	11,5
	9	

