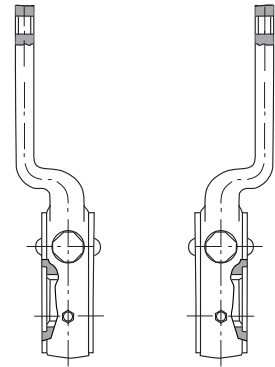
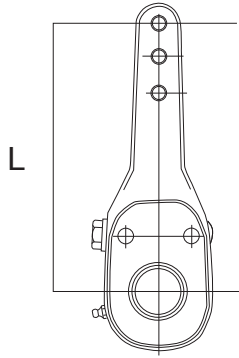


PALANCAS



IZQUIERDA

DERECHA

► PALANCAS MANUALES

B. P. W.



Ref. DRYASA	Ref. Or.	Descripción
23002	0517452340	B.P.W. L182 10 ES.



Ref. DRYASA	Ref. Or.	Descripción
23002R	0517452100	B.P.W. L182 10 ES. Reborde



Ref. DRYASA	Ref. Or.	Descripción
23006	0517452100	B.P.W. L292 10 ES.



Ref. DRYASA	Ref. Or.	Descripción
23043	0517465130	B.P.W. L292 10 ES.

DAF



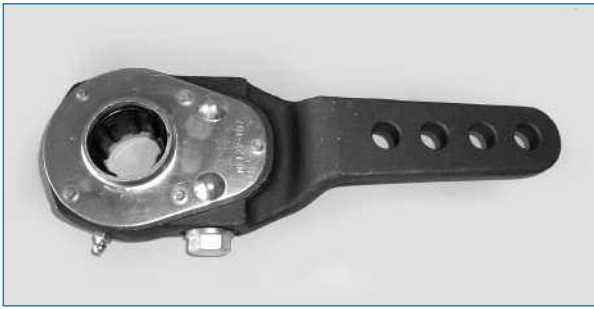
Ref. DRYASA	Ref. Or.	Descripción
23014	505835/663733	DAF L140 10 ES. Recta



Ref. DRYASA	Ref. Or.	Descripción
23021	285951/505840	DAF L144 10 ES. Dcha.
23022	285951/505839	DAF L144 10 ES. Izda.

PALANCAS

FRENELSA - SAF



Ref. DRYASA	Ref. Or.	Descripción
23007	730110	FRENELSA-SAF L192 Izda.

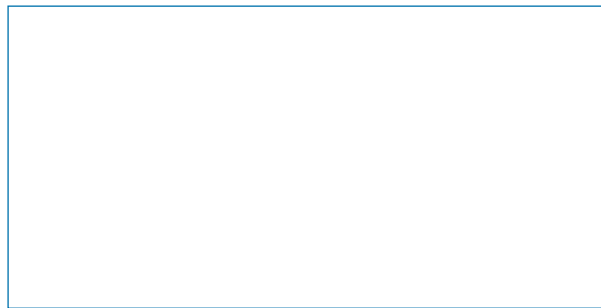


Ref. DRYASA	Ref. Or.	Descripción
23008	730111	FRENELSA-SAF L192 Dcha.

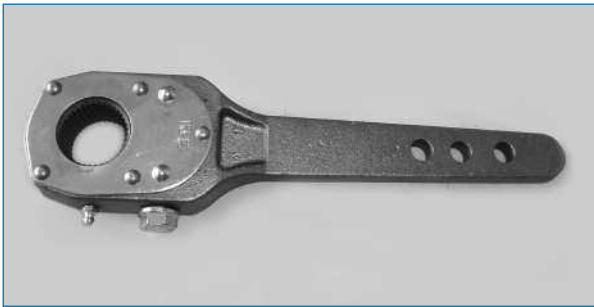
FRUEHAUF



Ref. DRYASA	Ref. Or.	Descripción
23001	31561/10245/10227	FRUEHAUF L178 37 ES. Corta



Ref. DRYASA	Ref. Or.	Descripción
23009	31501	FRUEHAUF L215 37 ES. Uni.



Ref. DRYASA	Ref. Or.	Descripción
23010	102451	FRUEHAUF L260 37 ES. Lar.



Ref. DRYASA	Ref. Or.	Descripción
23038		FRUEHAUF L215 37 ES. Reb.

ILASA



Ref. DRYASA	Ref. Or.	Descripción
23003	9902413	ILASA L178 8 ES. Única



Ref. DRYASA	Ref. Or.	Descripción
23004	9901413	ILASA L290 8 ES. Única

PALANCAS

LECIÑENA - BPW - KAES - MONTENEGRO



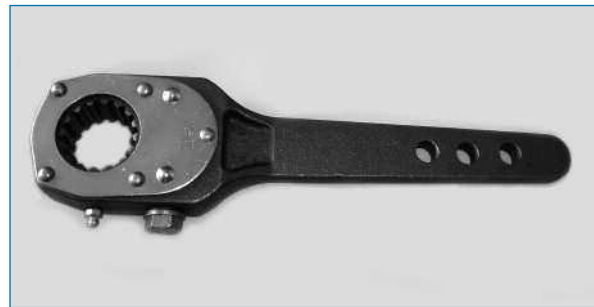
Ref. DRYASA **Ref. Or.** **Descripción**

23002 8283000592 LEC - BPW - MONT. L182 10 ES.



Ref. DRYASA **Ref. Or.** **Descripción**

23006 412.132 LEC - BPW - KAES L292 10 ES.



Ref. DRYASA **Ref. Or.** **Descripción**

23011 LECIÑENA L260 16 ES. Lar.

MERCEDES



Ref. DRYASA **Ref. Or.** **Descripción**

23012 3464201738 MERCEDES L148 26 ES. Dcha.
23013 3464201838 MERCEDES L148 26 ES. Izda.



Ref. DRYASA **Ref. Or.** **Descripción**

23032 3054200038 MERCEDES L130 19 ES.

MONTENEGRO



Ref. DRYASA **Ref. Or.** **Descripción**

23036 MONTENEGRO L180 10 ES.

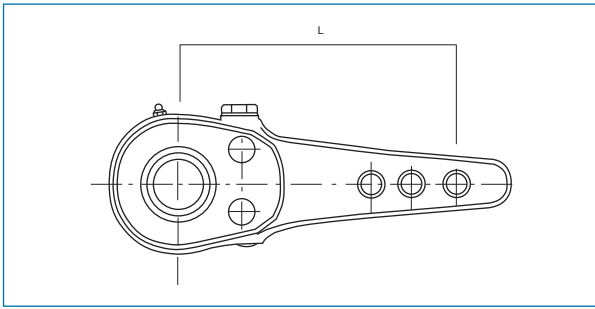


Ref. DRYASA **Ref. Or.** **Descripción**

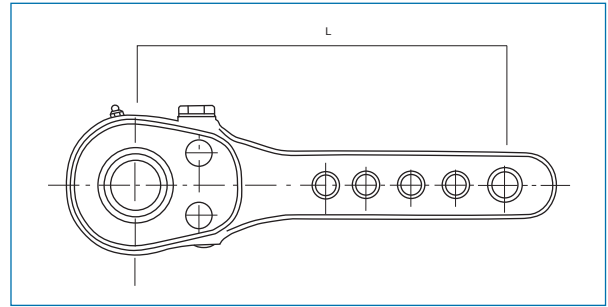
23044 0611066 MONTENEGRO L203 10 ES.

PALANCAS

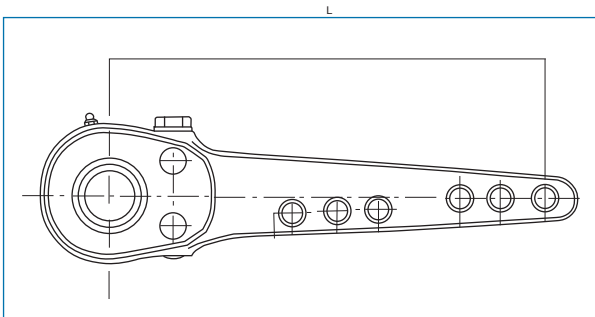
SAUER



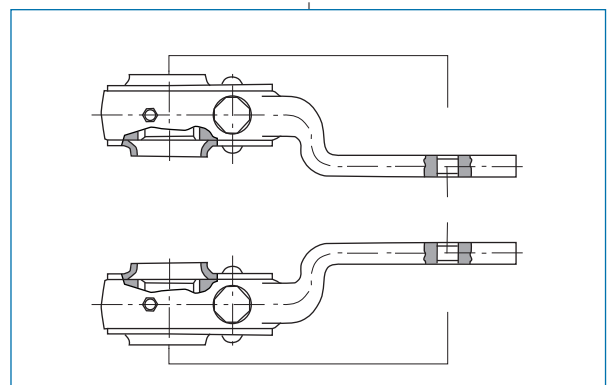
Ref. DRYASA	Ref. Or.	Descripción
23037	2175007700	SAUER L152 10 ES. Recta
23045		SAUER L190 10 ES. Recta



Ref. DRYASA	Ref. Or.	Descripción
23046	2175007400	SAUER L230 10 ES. Recta



Ref. DRYASA	Ref. Or.	Descripción
23047	2175001002	SAUER L290 10 ES. Recta



Ref. DRYASA	Ref. Or.	Descripción
23048	2175010000	SAUER L203 10 ES. Dcha.
23049	2175009900	SAUER L203 10 ES. Izda.

SCANIA



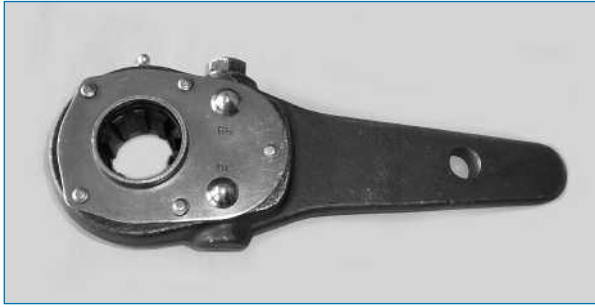
Ref. DRYASA	Ref. Or.	Descripción
23015	157756	SCANIA L150 10 ES. Recta
23019	2186684	SCANIA L166 10 ES. Recta



Ref. DRYASA	Ref. Or.	Descripción
23016	276517	SCANIA L166 Delantera Dcha.
23017	276518	SCANIA L166 Delantera Izda.

PALANCAS

VOLVO



Ref. DRYASA	Ref. Or.	Descripción
23024	351956-8	VOLVO L128 10 ES. Recta



Ref. DRYASA	Ref. Or.	Descripción
23026	1501311-3	VOLVO L140 10 ES. Izda.
23027	1501307	VOLVO L140 10 ES. Dcha.



Ref. DRYASA	Ref. Or.	Descripción
23023	15013105	VOLVO L152 10 ES. Recta.



Ref. DRYASA	Ref. Or.	Descripción
23028	1505324	VOLVO L166 10 ES. Izda.
23029	1505325	VOLVO L166 10 ES. Dcha.



Ref. DRYASA	Ref. Or.	Descripción
23030	3519493	VOLVO L150 10 ES. Izda.
23031	3519501	VOLVO L150 10 ES. Dcha.



Ref. DRYASA	Ref. Or.	Descripción
23033	1505342-4	VOLVO L166 10 ES. Recta

▶ SEGURO PALANCA MANUAL



Ref. DRYASA	Ref. Or.	Descripción
23099		SEGURO PALANCA TORNILLO 12 MM
23100		SEGURO PALANCA TORNILLO 14 MM
23101		SEGURO PALANCA TORNILLO 17 MM
23102		SEGURO PALANCA TORNILLO 19 MM